

## Встраиваемый светодиодный линейный светильник ПИТ001

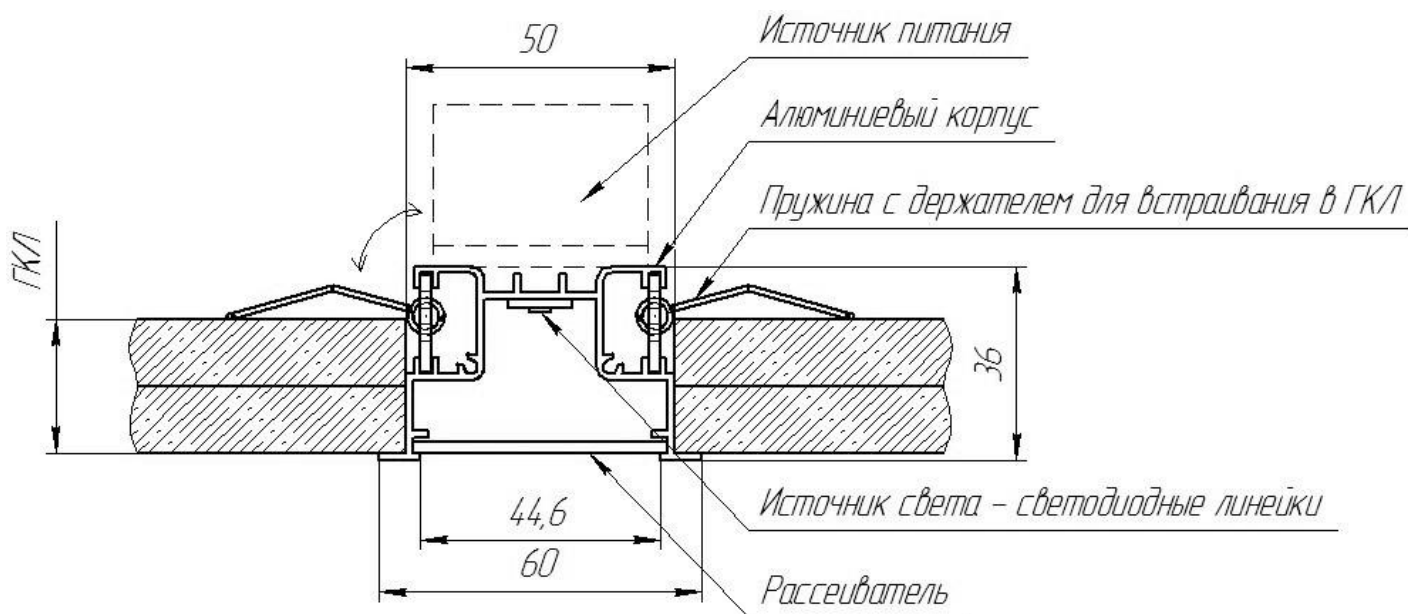


Рис.1

Размер	_____	60 x 36 мм
Источник питания	_____	сверху корпуса
Входное напряжение питания	_____	220 В
Световой поток до рассеивателя (для 1000мм)	_____	2900 Лм
Цвет и цветовая температура - теплый белый около	_____	3000 К
- нейтральный белый около	_____	4300 К
Мощность потребления (для 1000мм)	_____	28 Вт
Угол рассеивания	_____	90°
Защита	_____	IP42
Максимальная длина светильника	_____	не ограничена

## Монтаж встраиваемого светодиодного линейного светильника с источником электропитания сверху корпуса

**ВНИМАНИЕ!** Работы выполнять при отключенном электропитании. Во избежание загрязнения корпуса светильника, все манипуляции проводить в х/б перчатках! Работы выполнять вдвоем. Сборку светильников целесообразно производить непосредственно в потолочной нише в следующей последовательности:

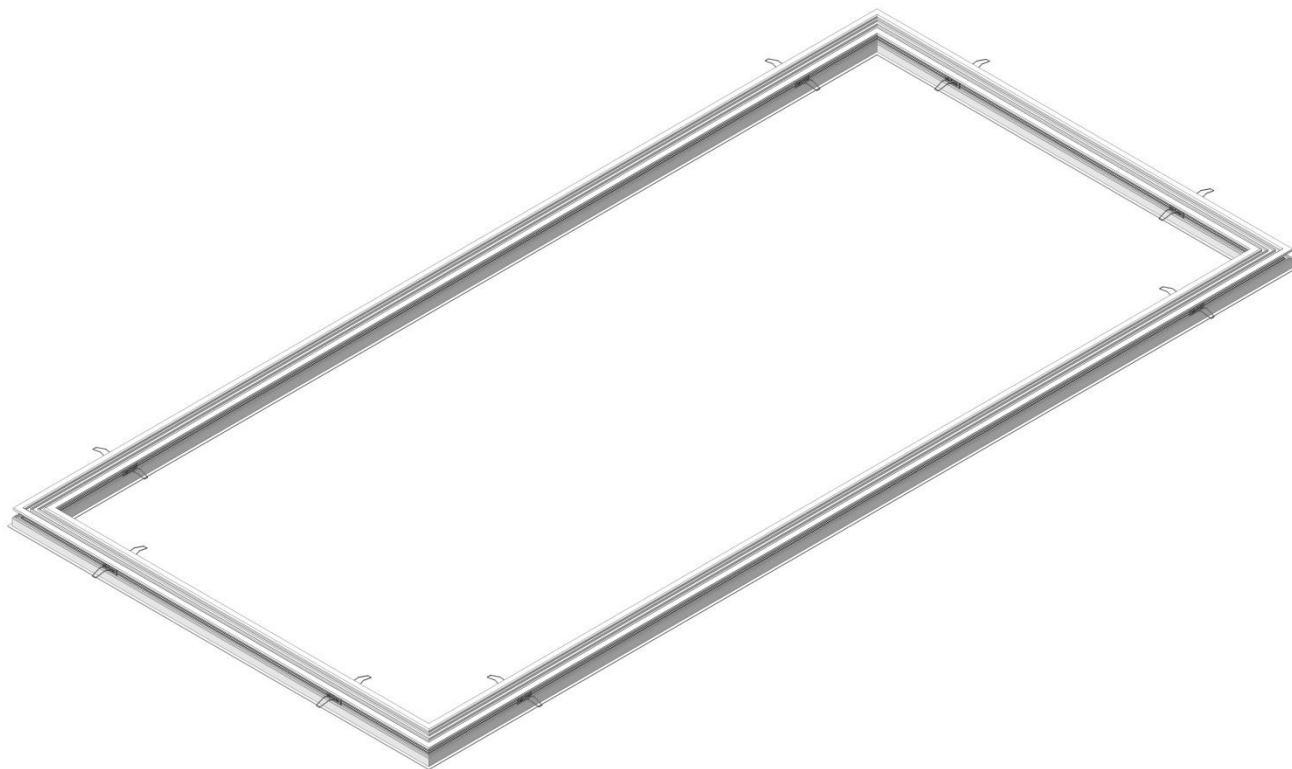


Рис.2

1. Монтаж начать с детали Св-1 (Рис.3). Деталь поднять, поочередно нажать на пружины (Рис.5) для встраивания в ГКЛ (Рис.1), вставить в нишу потолка до прижатия светильника к потолку (Рис.4).
2. Сборку всей конструкции вести по последующей маркировке светильников Св-1, Св-2, Св-3, Св-4 и т.д. (Рис.3).
3. Деталь Св-2 поднять до ниши потолка из ГКЛ. Соединить клеммные колодки (разъемы) Св-1 и Св-2, вставить деталь Св-2 в нишу потолка аналогично детали Св-1 до прижатия светильника к потолку (Рис.4).
4. Далее произвести сборку и монтаж всей остальной конструкции, согласно п.1-3. Подключить светильник к сети. Проверить работоспособность всей конструкции.
5. Снять с рассеивателя защитную пленку, при необходимости протереть микрофибровой тряпкой.

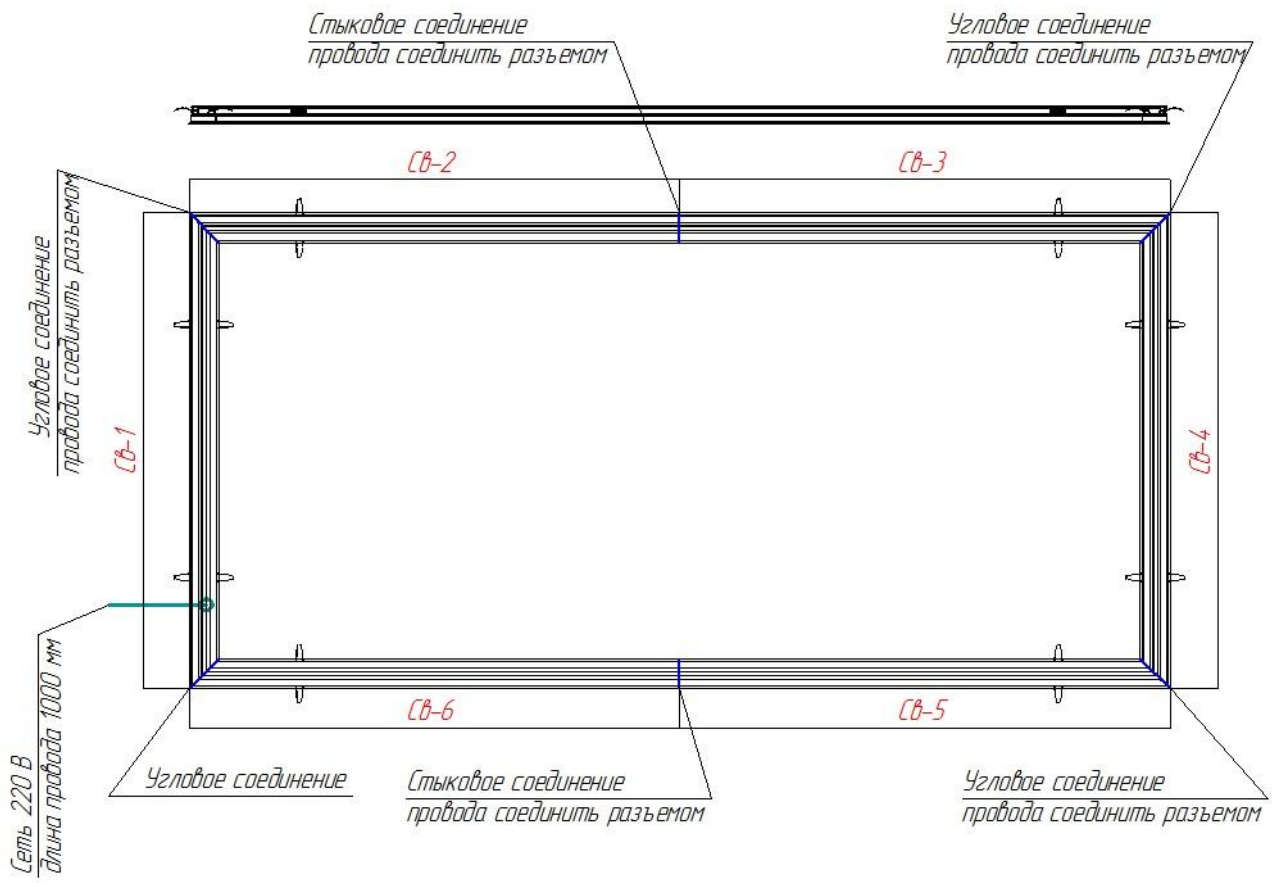


Рис.3

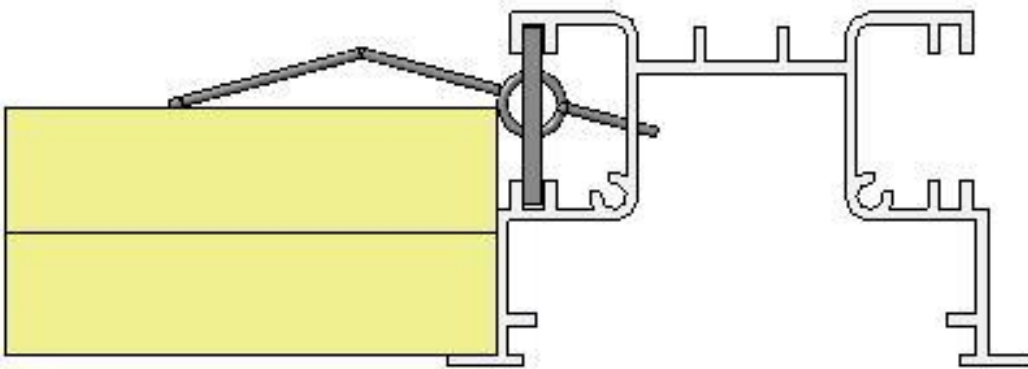


Рис.4

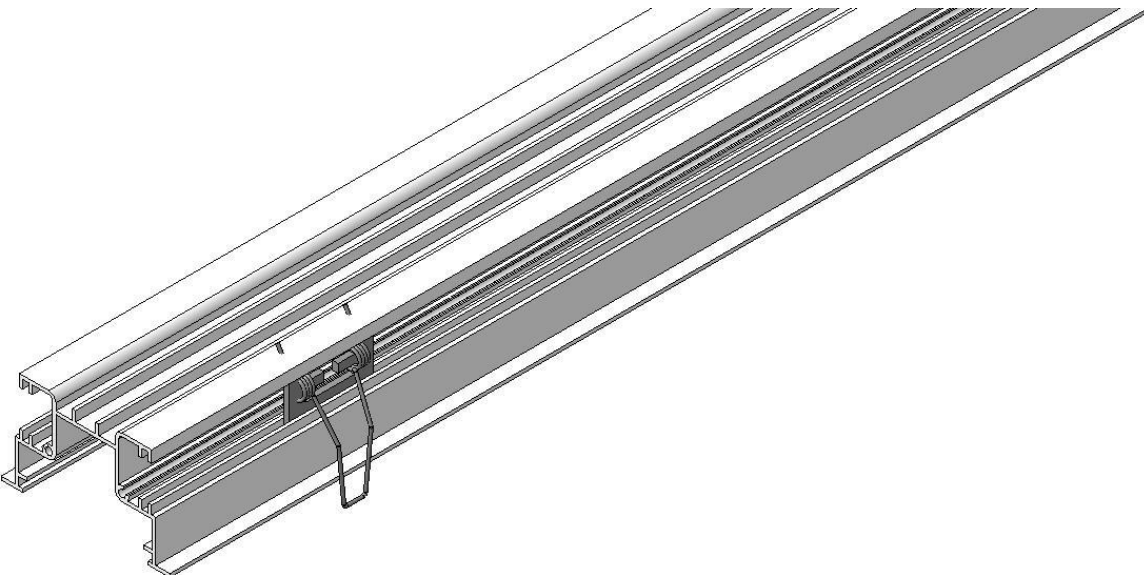


Рис.5