

Встраиваемый светодиодный линейный светильник ПИТ005

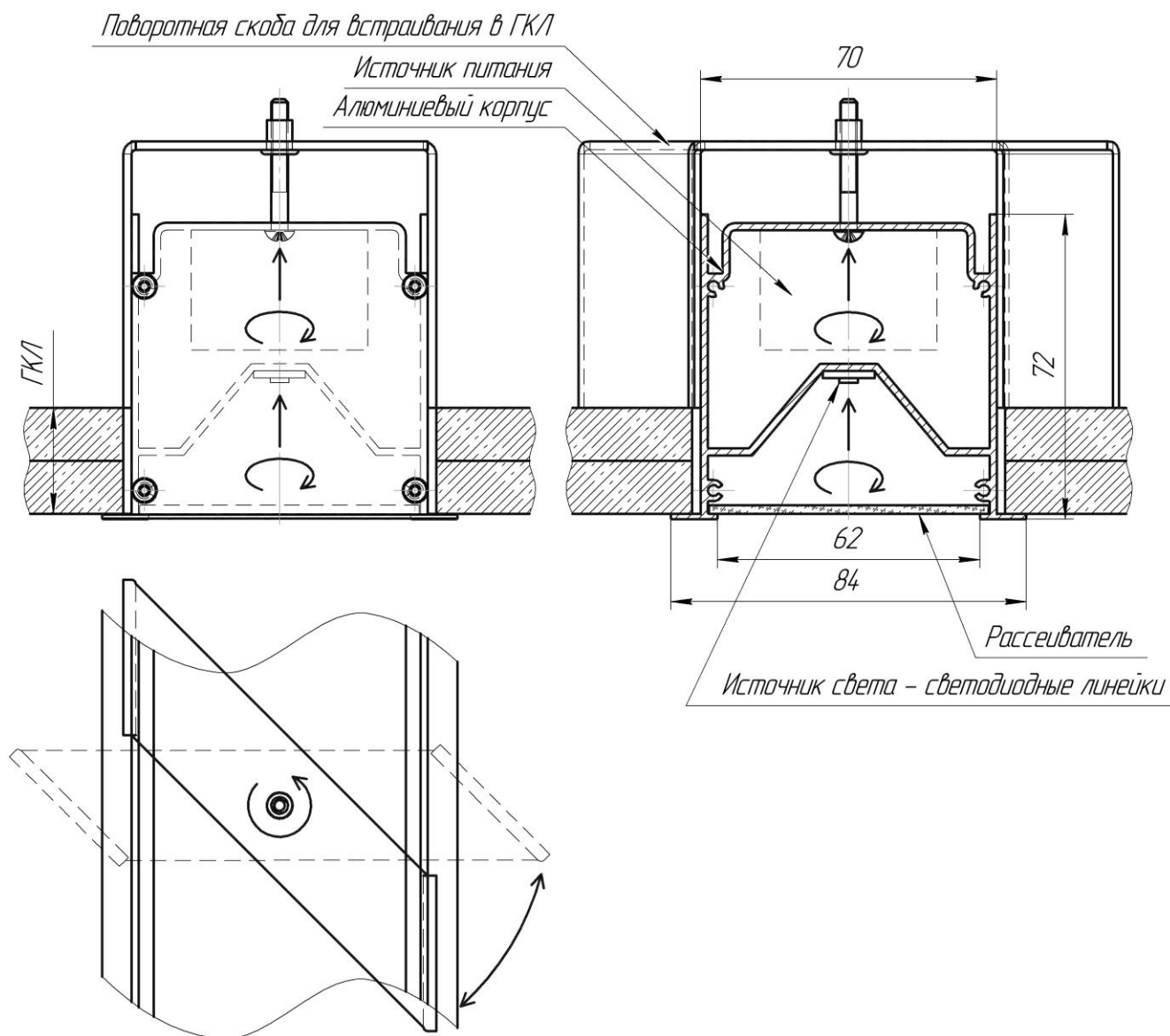


Рис.1

Размер	84 x 72 мм
Источник питания	внутри корпуса
Входное напряжение питания	220 В
Световой поток до рассеивателя (для 1000мм)	2900 Лм
Цвет и цветовая температура - теплый белый около	3000 К
- нейтральный белый около	4300 К
Мощность потребления (для 1000мм)	28 Вт
Угол рассеивания	90°
Защита	IP42 (возможно больше)
Максимальная длина светильника	не ограничена

Монтаж встраиваемого светодиодного линейного светильника с источником электропитания сверху корпуса

ВНИМАНИЕ! Работы выполнять при отключенном электропитании. Во избежание загрязнения корпуса светильника, все манипуляции проводить в х/б перчатках! Работы выполнять вдвоем. Сборку светильников целесообразно производить непосредственно в потолочной нише в следующей последовательности:

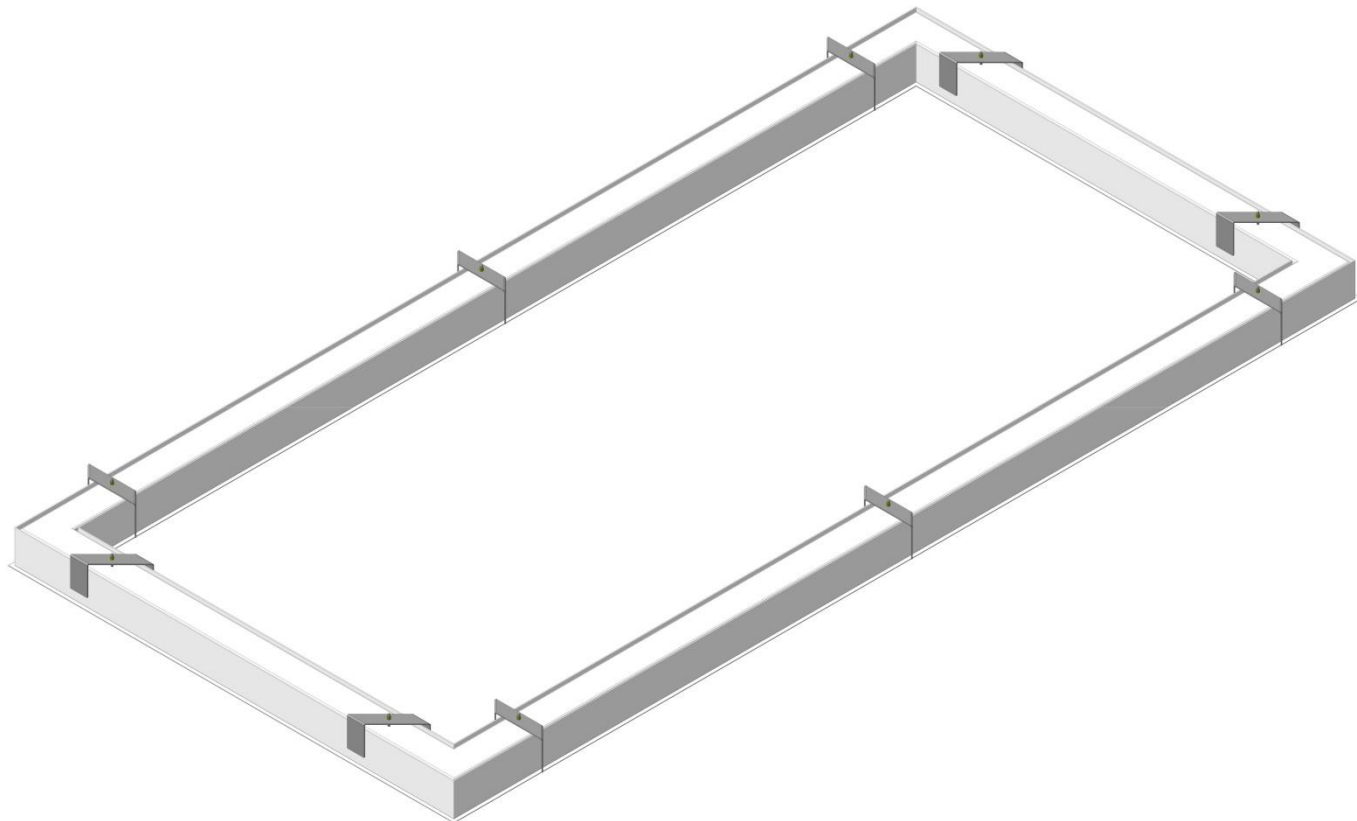


Рис.2

1. Монтаж начать с детали Св-1 (Рис.3). Деталь поднять, вставить в нишу потолка из ГКЛ, внутри светильника поочередно нажать на винты крепления поворотной скобы для встраивания в ГКЛ и закрутить их по часовой стрелке (Рис.4) до прижатия светильника к нише потолка (Рис.1).
2. Сборку всей конструкции вести по последующей маркировке светильников Св-1, Св-2, Св-3, Св-4 и т.д. Деталь Св-2 поднять до ниши потолка из ГКЛ. Соединить клеммные колодки (разъемы) Св-1 и Св-2, вставить деталь Св-2 в нишу потолка из ГКЛ, соединить детали Св-1 и Св-2 (Рис.5), затянуть саморезы на соединительных угловых планках. Внутри светильника поочередно нажать на винты крепления поворотной скобы для встраивания в ГКЛ и закрутить их по часовой стрелке (Рис.4) до прижатия светильника к нише потолка (Рис.1).
3. Деталь Св-3 поднять до ниши потолка из ГКЛ. Соединить клеммные колодки (разъемы) Св-2 и Св-3, вставить деталь Св-3 в нишу потолка из ГКЛ, соединить детали Св-2 и Св-3 (Рис.6), затянуть саморезы на соединительных стыковых планках. Внутри светильника поочередно нажать на винты крепления поворотной скобы для встраивания в ГКЛ и закрутить их по часовой стрелке (Рис.4) до прижатия светильника к нише потолка (Рис.1).
4. Далее произвести сборку и монтаж всей остальной конструкции, согласно п.1-3. Подключить светильник к сети. Проверить работоспособность всей конструкции.
5. Снять с рассеивателя защитную пленку, при необходимости протереть микрофибровой тряпкой, установить защелкиванием в паз рассеиватель.

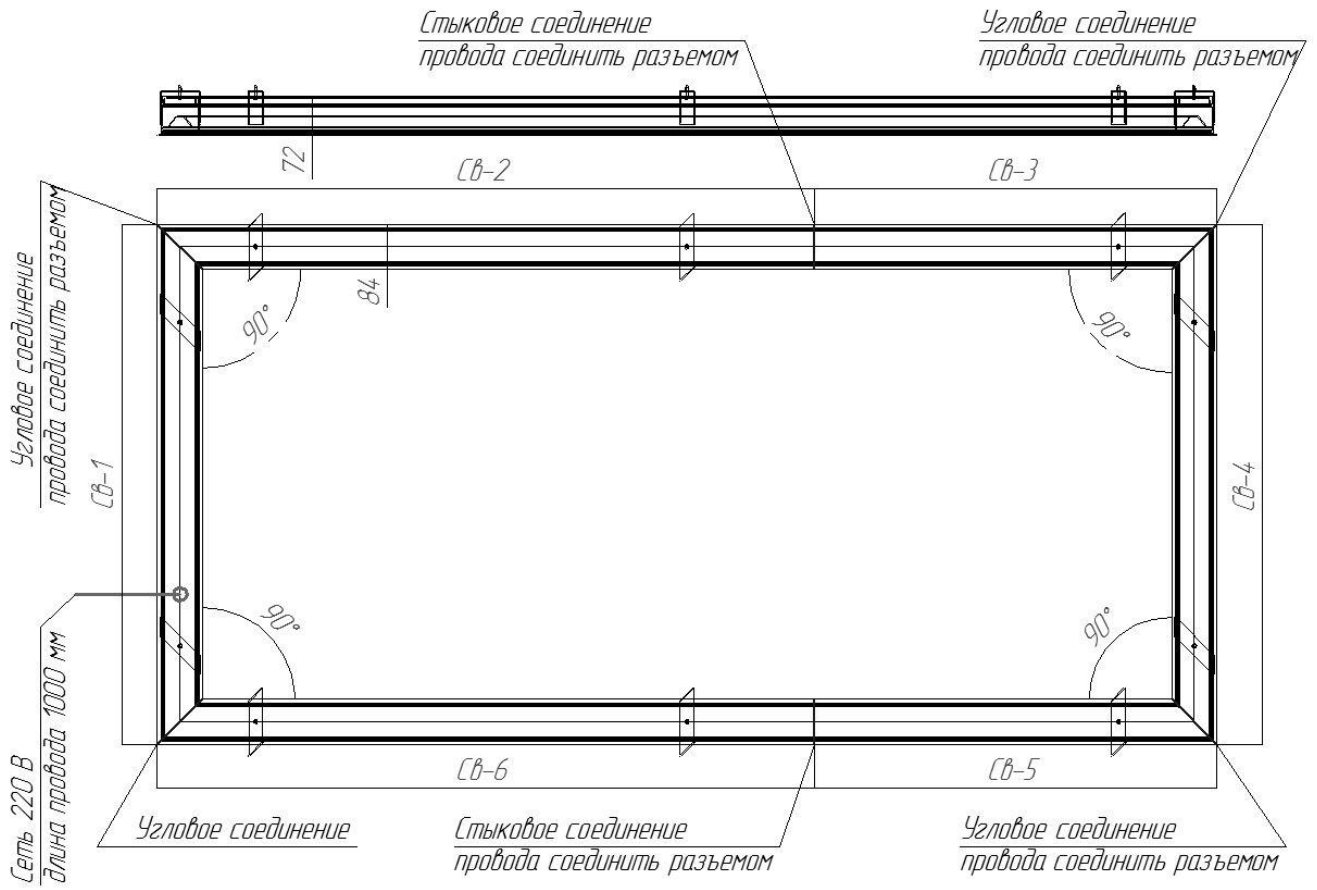


Рис.3

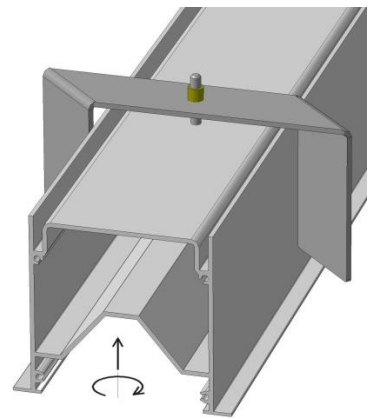
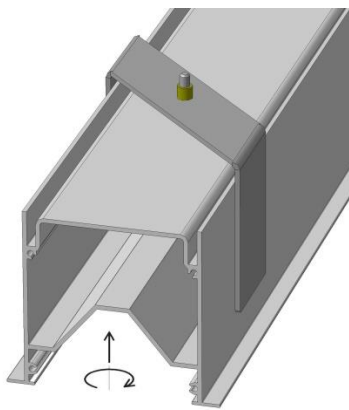


Рис.4

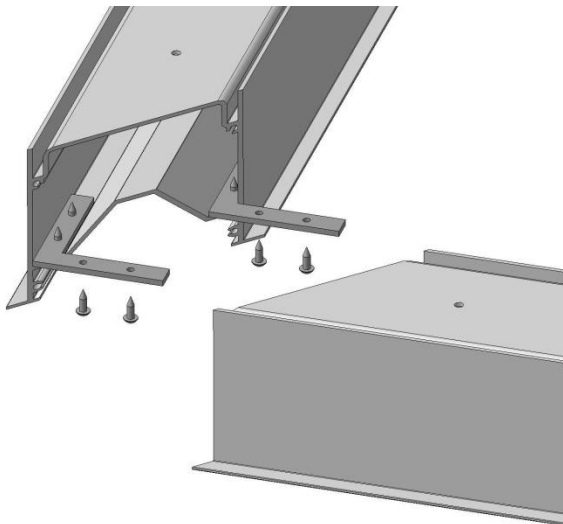


Рис.5

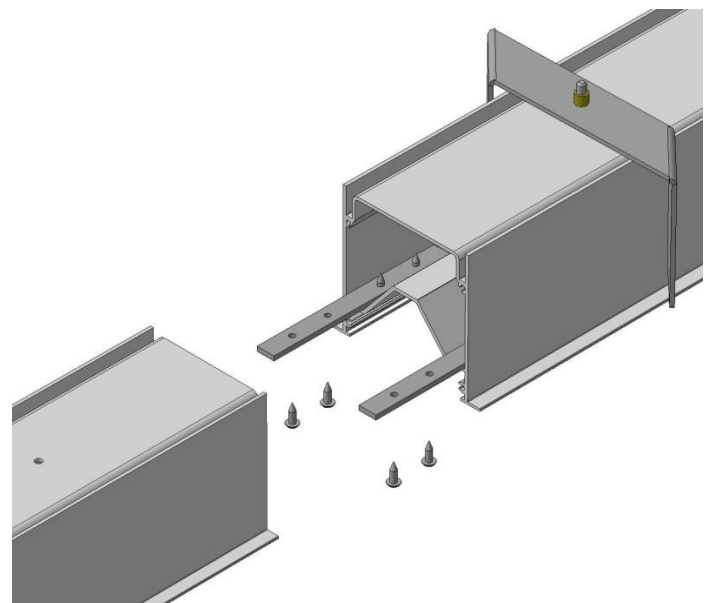


Рис.6